

- Back**
- o PushPull Power
 - o Flat Cable Connectors SEK
 - o *har-mik®*
 - o D-Sub
 - o InduCom

- **Applications**

Product details

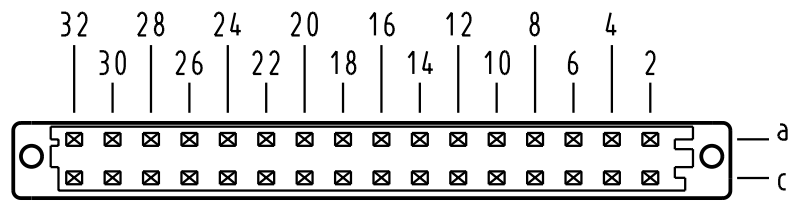
09 04 232 6831

Backplane connector

Type	Type D
Standard/Inverse	Standard
Contact gender	Female contacts
Size	Whole size
Number of contacts	32 poles
Contact arrangement	Rows a and c
Termination	Straight solder pins
Termination length	4.5 mm
Performance Class	Performance level 2 as per IEC 60603-2
Contacts	with contacts
Board fixing	Without fixing
Coding facility	without coding facility
Current	6 A max.
Clearance/ Creepage	3,0 / 3,0 mm min
RoHS compliant	Yes

Inquiry

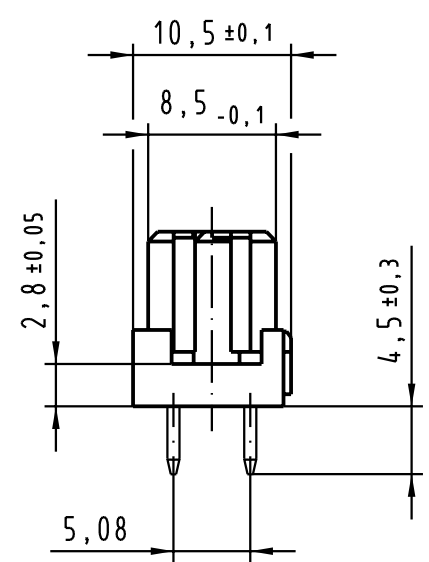
X
 Kontaktnummerung
 contact arrangement



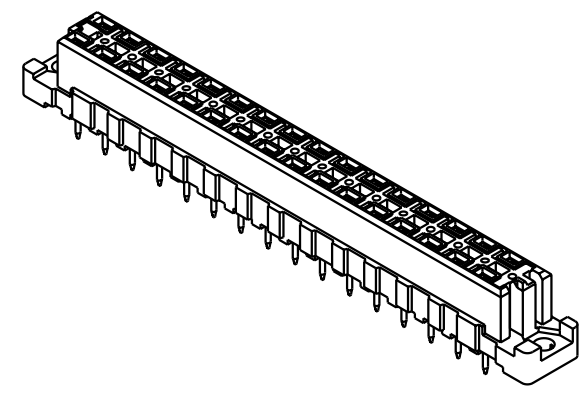
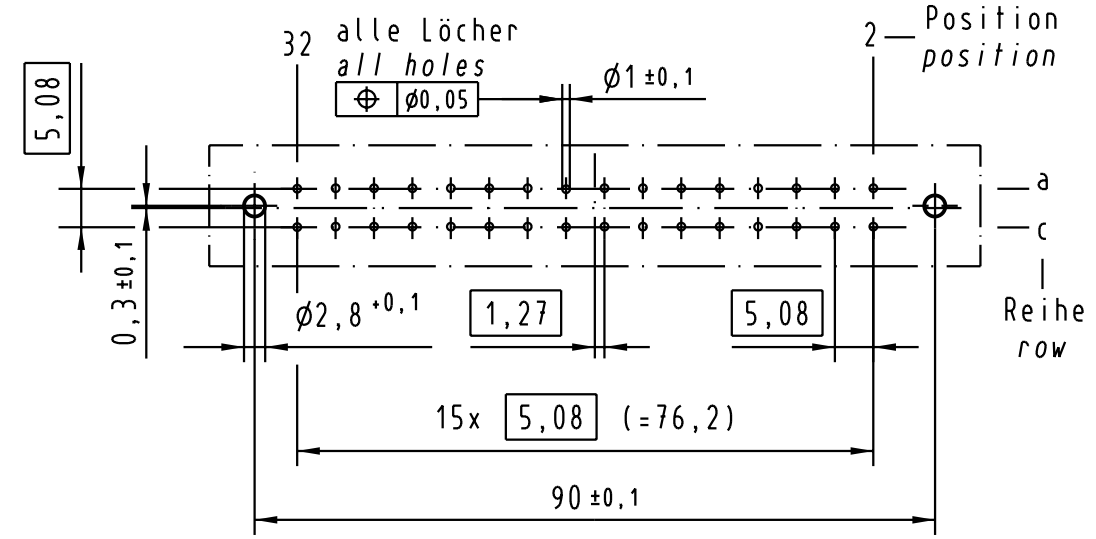
32 Einlöt-Kontakte
 32 solder-contacts

- ⊗ = Einlöt-Kontakt
 = solder-contact
- = Kontaktposition nicht belegt
 = position without contact

Z
 2:1

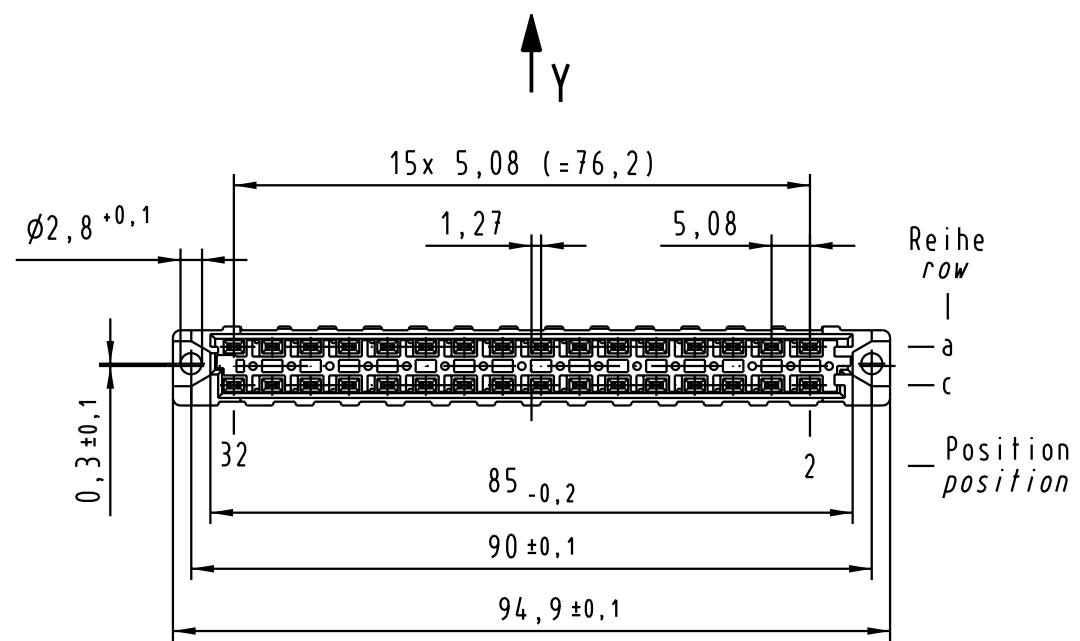
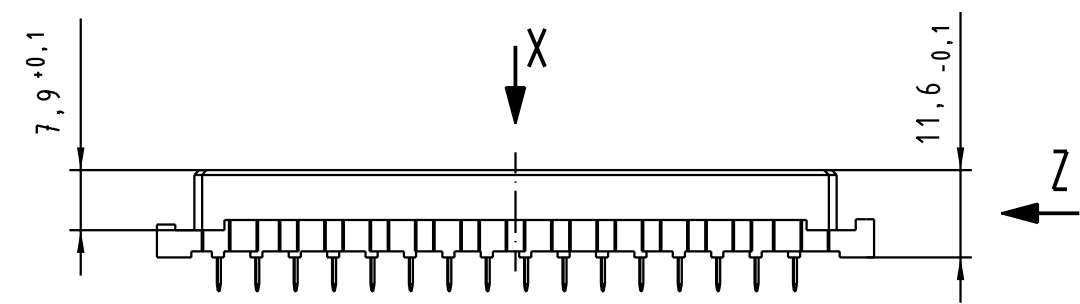
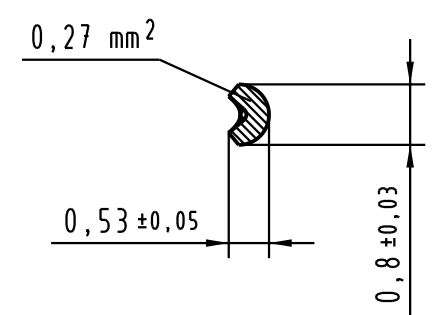


X
 (Lochbild)
 (board drillings)



Y
 10:1

Querschnitt der Lötanschlüsse:
 cross-section of solder terminations:



09 04 232 7831	3	Au über/over Ni
09 04 232 6831	2	Au über/over Ni
09 04 232 2831	1	Au über/over Ni
Bestell-Nr. part-no.	Anforderungsstufe nach IEC performance level per IEC	Kontaktoberfläche contact plating

All Dimensions in mm Original Size DIN A 3	Techn. Character. siehe / see IEC 60603-2		Nicht tolerierte Maßel Free size tolerances siehe / see IEC 60603-2	
	Detail. 27.08.03 Insp. 27.08.03 Stand.	Name Hage. kfoe.	Maßstab/Scale 1:1 2:1, 10:1	
31591 Mod.	Dat.	Name HARTING Electronics GmbH & Co. KG D-32339 ESPELKAMP	Bauform D Federleiste Einlöt 4,5 32 pol. type D female connector solder 4,5 32 pol.	
			TB 09 04 232 x831	Blatt / page

Alle Rechte vorbehalten. All rights reserved